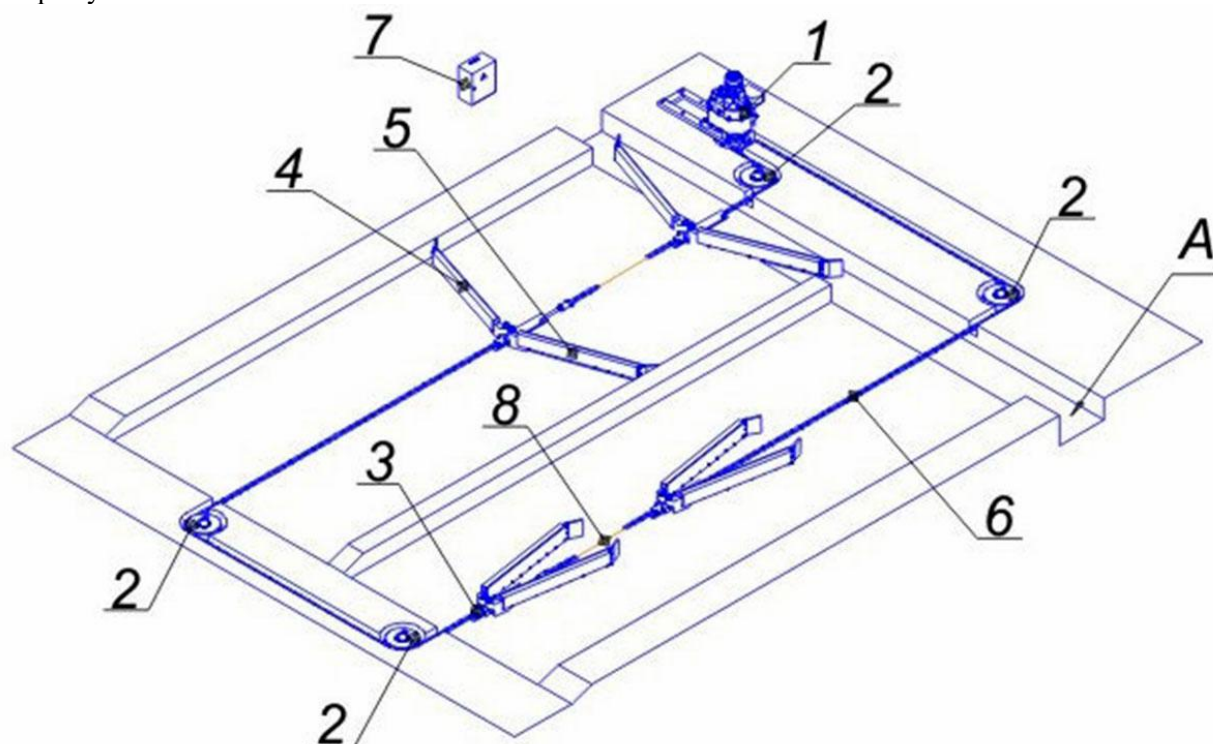


Скреперные установки УНС-170/250

Установка предназначена для уборки навоза крупного рогатого скота из открытых навозных проходов при беспривязном боксовом содержании скота.

Скрепер комплектуется четырьмя рабочими органами, что позволяет осуществить выгрузку навоза как из торца, так и середины помещения.

Соединение цепи осуществляется с помощью соединительных звеньев, свариваемых при сборке установки.



A – поперечный канал, который может расположен посредине животноводческого помещения. 1– привод; 2 – устройство поворотное; 3 ползун; 4 – скребок (левый); 5 – скребок(правый); 6 – цепь; 7 – пульт управления; 8 – штанги.

Наименование	Ед. изм.	Значение	
		УНС-170	УНС-250
Тип установки		Стационарный, возвратно-поступательного движения	
Установленная мощность	кВт	1,5	2,2
Длина контура	м	170	250
Ширина захвата	м	от 1,8 до 3,0	
Размер навозного канала,	ширина	от 1800 до 3000	
	глубина	200	
Скорость рабочего органа	м/мин, не более	5,1	
Срок службы	лет	7	
Количество обслуживаемого поголовья скота	голов	80-120	140-180
Обслуживающий персонал	чел.	1	
Передаточное число редуктора		278	
Масса	кг	1100	1350
Цена	Руб.	356 000	411 000

Доставка и установка в стоимость не входят и рассчитывается отдельно.

Отв. Александр тел.: 8-912-871-99-94